



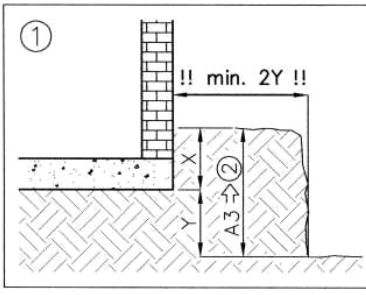
## Plaatsingsvoorschriften Flatline tanks



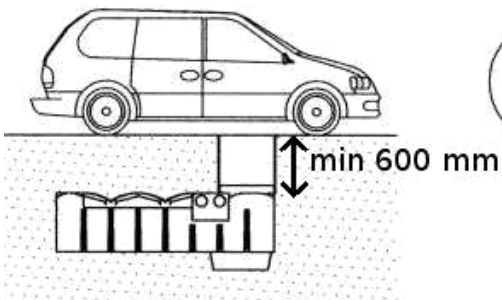
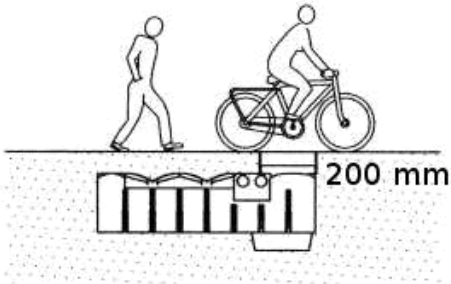
Voor gebruik aandachtig lezen  
Alle veiligheidsvoorschriften nakomen  
Voor toekomstig gebruik bewaren

Deze montagehandleiding bevat belangrijke aandachtspunten en aanbevelingen. A.U.B voor de montage van het product de montagehandleiding nauwkeurig te lezen. Verdere montage- en gebruiksaanwijzingen die componenten of onderdelen van het toestel betreffen zijn aanvullend in acht te nemen.

Technische wijzigingen en druk- en zetfouten voorbehouden



Afbeelding 1



Afbeelding 2

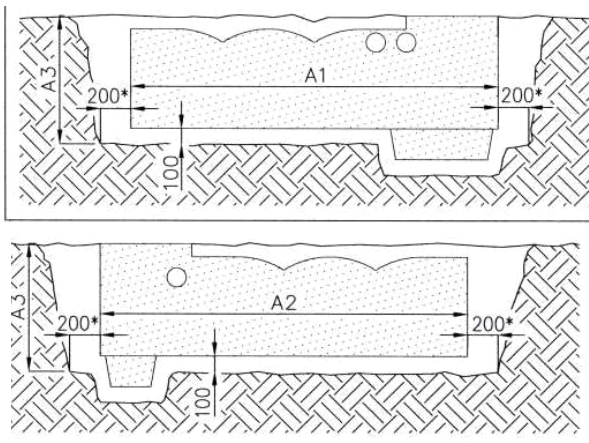
### 1.1 Plaatsing bij gebouwen

Het uit te graven gat voor de tank moet een minimale afstand hebben van omliggende bebouwing (zie afbeelding 1). Boven de tank mag er geen enkele constructie gebouwd worden.

### 1.2 Voorwaarden belastbaarheid

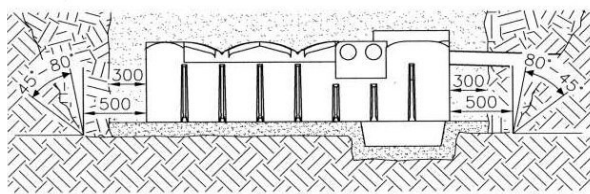
Klasse A (bvb. voetgangers, fietsers) : geen specifieke uitrusting vereist

Klasse B (bvb. personenauto, minibus. Max gewicht 2,2 ton) : De schacht voor lichte voertuigen gebruiken. Min. afstand tussen de bovenkant van de tank en het oppervlakte 600mm (afbeelding 2).

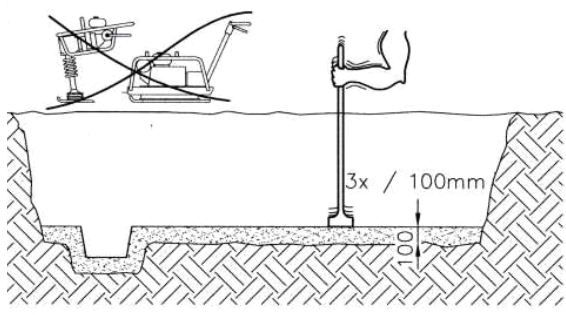


F-Line	1500 L	3000 L	5000 L	7500 L
A1	2400	2400	2960	3340
A2	1200	2400	2220	2310
A3	835*	835*	1095*	1340*

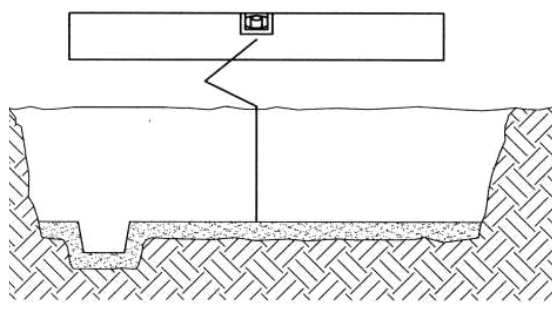
Afbeelding 3



Afbeelding 4



Afbeelding 5



Afbeelding 6

### 1.3 Terrein

De tanks mogen tot bovenzijde van de tank (schouderhoogte) in het grondwater liggen. De gronddekking op de tank moet minimaal de helft van de diepte van het gat bedragen (tegen opdrijven). In een niet water doorlatende ondergrond (klei of leem) mag gronddekking niet hoger zijn dan 250 mm.

### 1.4 Plaatsing op hellend terrein

De bodemgesteldheid van de locatie moet gecontroleerd worden op de mogelijkheid van grondverplaatsing tijdens of na graafwerkzaamheden (DIN 1054 editie 1/2003, E DIN 4084 editie 11/2002) en indien nodig verstevigd worden. Wint u informatie in wanneer er sprake is van een dergelijke situatie, bij de plaatselijke autoriteiten of bouwbedrijven.

### 1.5 Plaatsing details

De uitgraving moet breder zijn dan de afmetingen van de tank om het verdichten van het opvulmateriaal mogelijk te maken. Bij een inbouwdiepte tot 1,25 mtr is de minimale opvulbreedte 200 mm (afbeelding 3).

Bij een inbouwdiepte tussen 1,25 en 1,75 mtr dient de opvulbreedte bij klei- of leemgrond minimaal 300 mm te zijn voor losse grond (zand, fijn zand) dient de minimale opvulbreedte 500 mm te zijn (afbeelding 4).

### 1.6 Andere criteria

De leidingen, buizen en bestaande plantengroei en andere voorkomende zaken moeten zodanig in acht worden genomen dat ieder gevaar of incident wordt voorkomen( DIN 18300). De gronddekking mag niet hoger uitkomen dan 1,50 mtr boven schouderhoogte van de tank.

## 2 Installatie

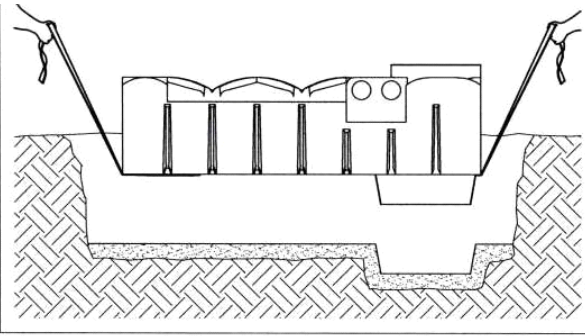
### 2.1 Opvul materiaal

Het opvulmateriaal moet samendrukbaar, water doorlaatbaar en bestand zijn tegen afschuifdruk en vorst. Deze eisen worden bijvoorbeeld voldaan door fijn grind of kiezelsteentjes van verschillende diameter tot 32 mm ( bvb 0/32 of 2/16).

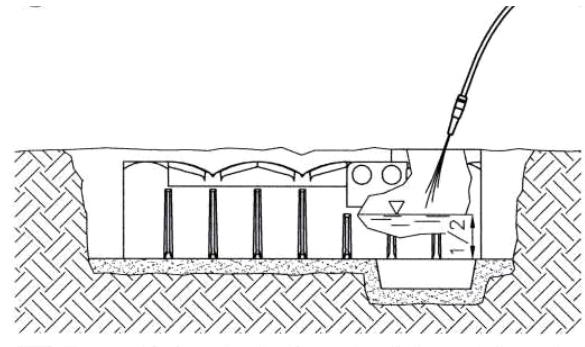
Als het vulmateriaal hoekige of puntige kanten heeft, beschermt u dan de buitenkant van de put met een zandlaag. De uitgegraven aarde is niet bruikbaar als vulmateriaal onder of om te tank.

#### 2.1.1 verdichten van het zandbed met opvul materiaal

Het zandbed waarop de tank komt te staan dient met de hand verdicht en waterpas gemaakt te worden (zie afbeelding 5 & 6).



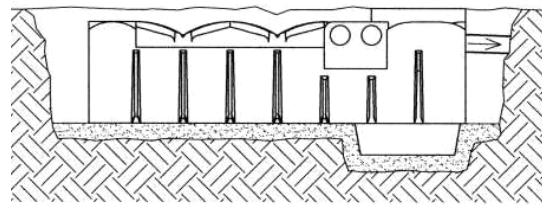
Afbeelding 7



Afbeelding 8

### 2.1.2 Plaatsen tank in gat.

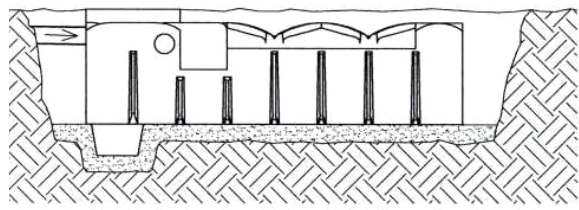
De plaatsing van de tank in het gegraven gat kan met een kraan gedaan worden of door gebruik te maken van 2 banden welke onder de tank door gelegd kunnen worden (afbeelding 7). We raden u aan handmatige plaatsing met minimaal 4 personen uit te voeren. De plaatsing dient de tank voor de helft met water gevuld te worden (afbeelding 8).



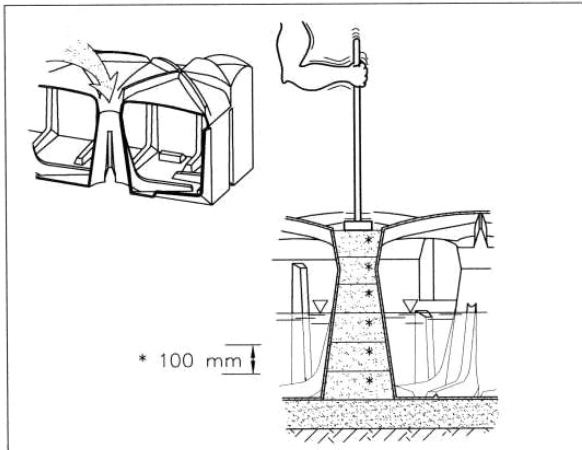
### 2.2 Plaatsen leidingen

De hemelwatertoevoer moet aangelegd worden met een afschot naar de tank (>1%) (afbeelding 9).

De overloop dient lager aangelegd te worden dan de hemelwatertoevoer. De technische mantelbuis moet zodanig aangelegd worden dat iedere vorm van overstroming vermeden kan worden in het service vertrek (kelder). De mantelbuis dient dus absoluut hoger te liggen dan de overloop. Bij twijfel dient de mantelbuis waterdicht afgedopt te worden of de overloop voorzien van een keerklep. Alle leidingen moeten zodanig worden aangelegd dat elke vorm van bevroering voorkomen wordt.



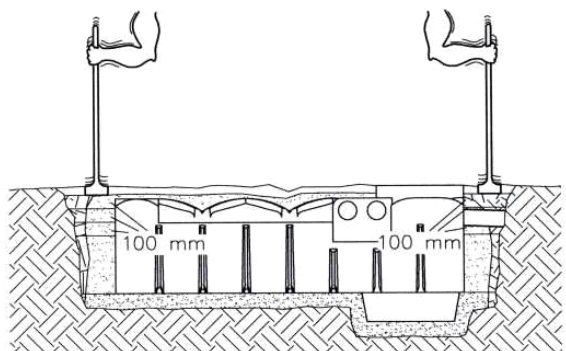
Afbeelding 9



Afbeelding 10

### 2.3 Opvullen rond het pomphuis

Het gedeelte rond het pomphuis dient goed verdicht te worden. Om dit gebied goed te kunnen verdichten dient het opvulzand door de gaten in de tank gevuld te worden en elke 10 cm verdicht te worden (afbeelding 10).



Afbeelding 11

### 2.4 Opvullen van het gat rondom en boven de tank

Het opvullen rondom te tank dient te gebeuren in stappen van 10 cm opvulzand. Welke vervolgens per 10 cm handmatig verdicht dient te worden (afbeelding 11).